



Bedienungs- anleitung

AMBIANO

THERMO-KAFFEEAUTOMAT

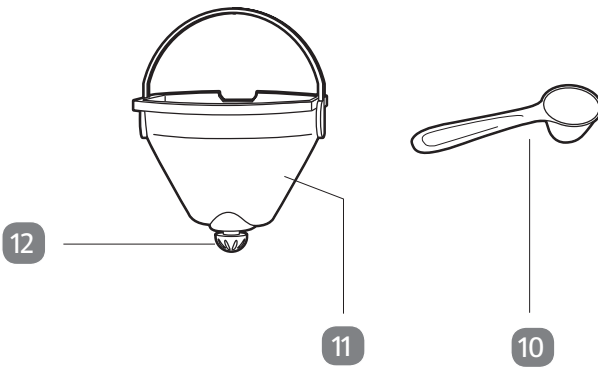
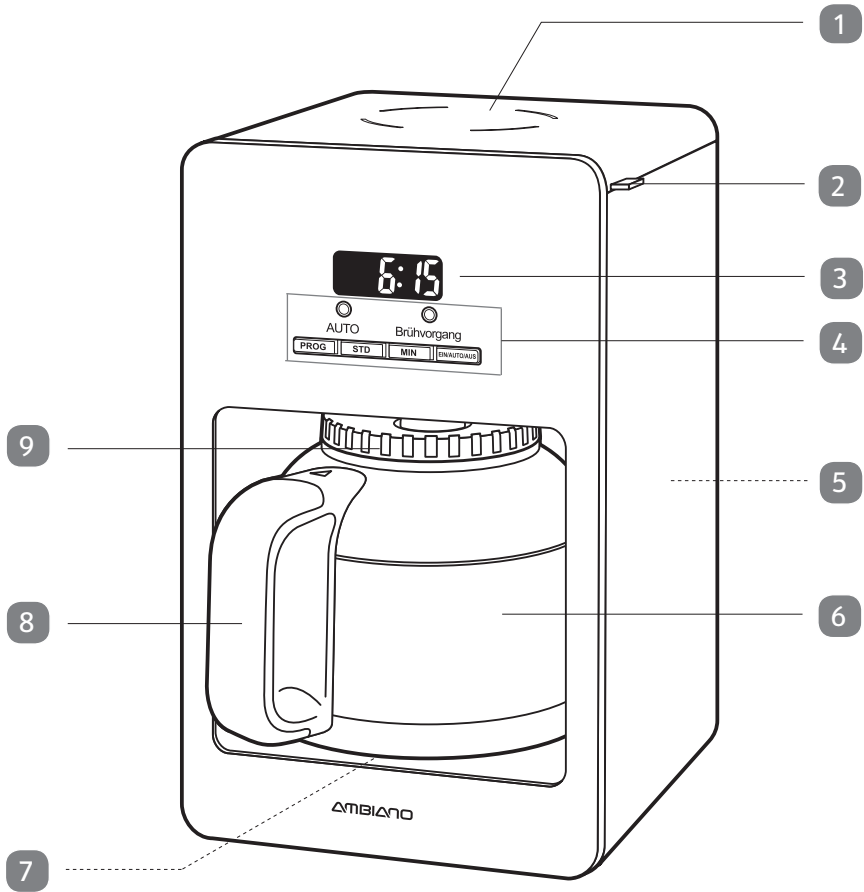


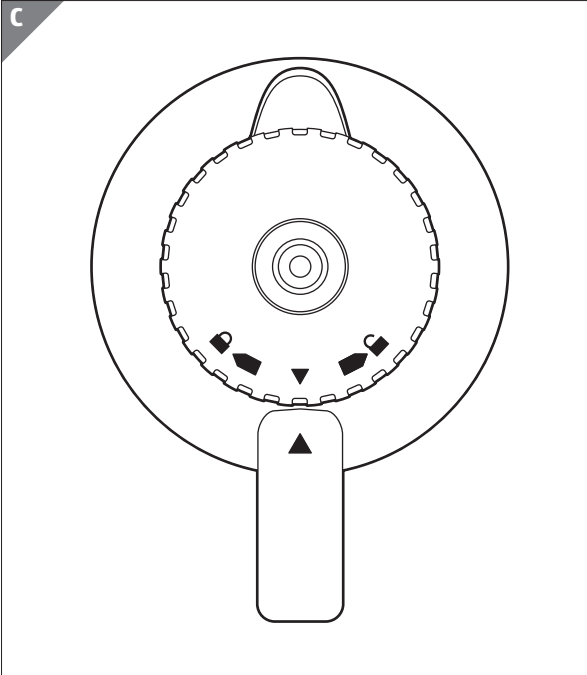
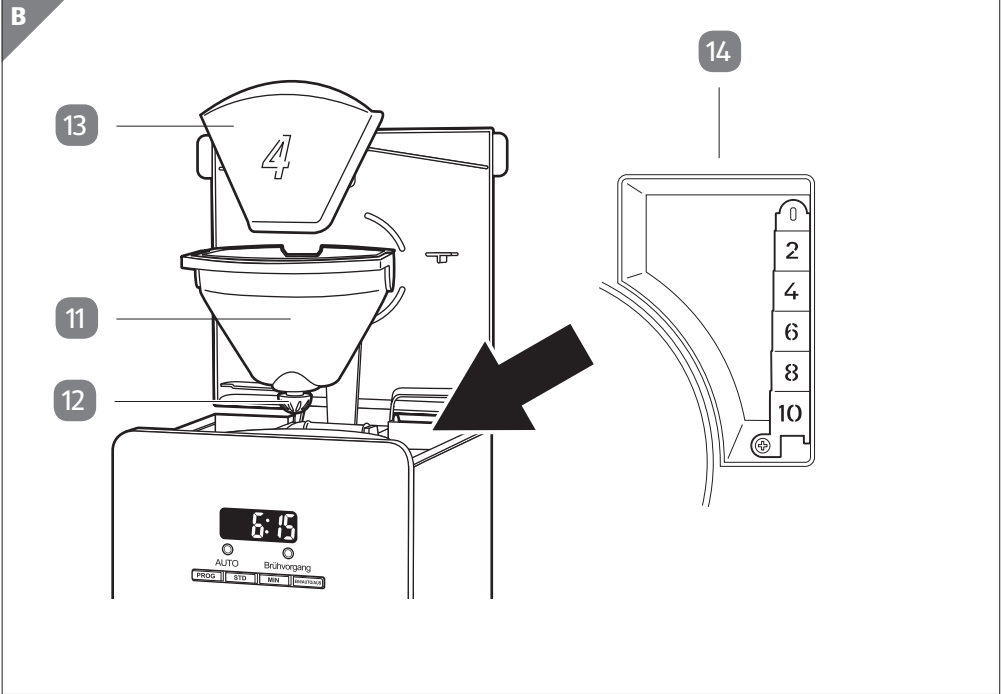


Inhaltsverzeichnis

Übersicht	4
Verwendung	5
Lieferumfang/Geräteteile	6
Allgemeines	7
Bedienungsanleitung lesen und aufbewahren	7
Zeichenerklärung	7
Sicherheit	8
Bestimmungsgemäßer Gebrauch	8
Sicherheitshinweise	8
Lieferumfang prüfen	12
Vor dem ersten Gebrauch	12
Aufstellen	13
Uhrzeit einstellen	13
Inbetriebnahme.....	13
Tipps rund um den Kaffee	13
Gebrauch	14
Kaffee kochen	15
Zeitversetztes Kaffeekochen	16
Reinigen und Entkalken	17
Reinigen	17
Entkalken	18
Fehlersuche	19
Technische Daten	20
Konformitätserklärung	21
Entsorgung	21
Garantiekarte	23
Garantiebedingungen	24

A





Lieferumfang/Geräteteile

1 Deckel für Filterträger, Kaffeefilter und Wasserbehälter

2 Griff für Deckel

3 Display

4 Kontrollleuchten und Tasten

Kontrollleuchten:

AUTO Funktion für zeitversetztes Kaffeekochen ist aktiv

Brühvorgang Kaffeeautomat brüht Kaffee

Bedientasten:

PROG Einstellmodus für zeitversetztes Kaffeekochen aktivieren

STD Stundenzzeit einstellen

MIN Minutenzeit einstellen

EIN/AUTO/AUS Kaffeeautomat ein- und ausschalten

Einstellvorgang für zeitversetztes Kaffeekochen abschließen

5 Wasserbehälter

6 Thermo-Kaffeekanne

7 Abstellfläche für Thermo-Kaffeekanne

8 Griff Kaffeekanne

9 Deckel Kaffeekanne

10 Portionierungsöffel

11 Filterträger

12 Tropfschutz

13 Kaffeefilter aus Papier der Größe 1x4 (nicht im Lieferumfang enthalten)

14 Wasserstandsanzeige (im Wasserbehälter)

Allgemeines

Bedienungsanleitung lesen und aufbewahren



Diese Bedienungsanleitung gehört zu diesem Kaffeeautomaten. Sie enthält wichtige Informationen zur Inbetriebnahme und Handhabung. Lesen Sie die Bedienungsanleitung, insbesondere die Sicherheitshinweise, sorgfältig durch, bevor Sie den Kaffeeautomaten einsetzen.

Die Nichtbeachtung dieser Bedienungsanleitung kann zu schweren Verletzungen oder Schäden an dem Kaffeeautomaten führen.

Die Bedienungsanleitung basiert auf den in der Europäischen Union gültigen Normen und Regeln. Beachten Sie im Ausland auch landesspezifische Richtlinien und Gesetze.

Bewahren Sie die Bedienungsanleitung für die weitere Nutzung auf. Wenn Sie den Kaffeeautomaten an Dritte weitergeben, geben Sie unbedingt diese Bedienungsanleitung mit.

Zeichenerklärung

Die folgenden Symbole und Signalworte werden in dieser Bedienungsanleitung, auf dem Kaffeeautomaten oder auf der Verpackung verwendet.

 **WARNUNG!**

Dieses Signalsymbol-/wort bezeichnet eine Gefährdung mit einem mittleren Risikograd, die, wenn sie nicht vermieden wird, den Tod oder eine schwere Verletzung zur Folge haben kann.

HINWEIS!

Dieses Signalsymbol-/wort warnt vor möglichen Sachschäden.



Dieses Symbol gibt Ihnen nützliche Zusatzinformationen zum Zusammenbau oder zum Betrieb.



Konformitätserklärung (siehe Kapitel „Konformitätserklärung“): Mit diesem Symbol gekennzeichnete Produkte erfüllen alle anzuwendenden Gemeinschaftsvorschriften des Europäischen Wirtschaftsraums.



Der Hersteller dieses Produktes hat die gesetzlichen Abgaben für die Altstoffverwertung vorab entrichtet. Er ist daher von der gesetzlichen Verpflichtung befreit, Verpackungen kostenlos zurückzunehmen.



Geprüfte Sicherheit: Produkte, die mit diesem Symbol gekennzeichnet sind, entsprechen den Anforderungen des deutschen Produktsicherheitsgesetzes (ProdSG).

Sicherheit

Bestimmungsgemäßer Gebrauch

Dieser Kaffeeautomat ist ausschließlich für die Zubereitung von Kaffee konzipiert. Dafür darf nur Kaffeepulver („Kaffeemehl“) verwendet werden.

Der Kaffeeautomat benötigt Filtertüten der Größe 1x4.

Der Kaffeeautomat ist für die Verwendung im Privathaushalt und die dort üblicherweise anfallenden Mengen konzipiert. Für eine gewerbliche oder haushaltsähnliche Benutzung in Küchen für Mitarbeiter in Läden, Büros und anderen gewerblichen Bereichen, in landwirtschaftlichen Anwesen, durch Kunden in Hotels, Motels oder anderen Wohneinrichtungen oder in Frühstückspensionen ist der Kaffeeautomat ungeeignet.

Verwenden Sie den Kaffeeautomaten ausschließlich mit Originalzubehör und nur wie in dieser Bedienungsanleitung beschrieben. Jede andere Verwendung gilt als nicht bestimmungsgemäß und kann zu Sachschäden oder sogar zu Personenschäden führen.

Der Kaffeeautomat ist kein Kinderspielzeug. Der Hersteller oder Händler übernimmt keine Haftung für Schäden, die durch nicht bestimmungsgemäßen oder falschen Gebrauch entstanden sind.

Sicherheitshinweise

⚠️ WARNUNG!

Stromschlaggefahr!

Fehlerhafte Elektroinstallation oder zu hohe Netzspannung können zu elektrischem Stromschlag führen.

- Schließen Sie den Kaffeeautomaten nur an, wenn die Netzspannung der Steckdose mit der Angabe auf dem Typenschild übereinstimmt.
- Schließen Sie den Kaffeeautomaten nur an eine gut zugängliche Steckdose an, damit Sie sie bei einem Störfall schnell vom Stromnetz trennen können.

- Betreiben Sie den Kaffeeautomaten nicht, wenn sie sichtbare Schäden aufweist oder das Netzkabel bzw. der Netzstecker defekt ist.
- Wenn das Netzkabel dieses Kaffeeautomaten beschädigt wird, muss es durch den Hersteller, seinen Kundendienst oder eine ähnlich qualifizierte Person ersetzt werden, um Gefährdungen zu vermeiden.
- Öffnen Sie das Gehäuse nicht, sondern überlassen Sie die Reparatur Fachkräften, um Gefährdungen zu vermeiden. Wenden Sie sich dazu an eine Fachwerkstatt. Bei eigenständig durchgeführten Reparaturen, unsachgemäßem Anschluss oder falscher Bedienung sind Haftungs- und Garantieansprüche ausgeschlossen.
- Bei Reparaturen dürfen nur Teile verwendet werden, die den ursprünglichen Gerätedaten entsprechen. In diesem Kaffeeautomaten befinden sich elektrische und mechanische Teile, die zum Schutz gegen Gefahrenquellen unerlässlich sind.
- Der Kaffeeautomat darf nicht mit einer externen Zeitschaltuhr oder separatem Fernwirkssystem betrieben werden.
- Der Wasserbehälter wird mit Wasser gefüllt, der Kaffeeautomat selbst darf aber nicht in Wasser getaucht werden. Es darf kein Wasser an die elektrischen Teile im unteren Bereich gelangen. Tauchen Sie daher weder den Kaffeeautomaten noch Netzkabel oder -stecker in Wasser oder andere Flüssigkeiten.
- Ziehen Sie den Netzstecker aus der Steckdose:
 - wenn Sie den Kaffeeautomaten nicht benutzen,
 - nach jedem Gebrauch,
 - bevor Sie den Kaffeeautomaten reinigen oder wegstellen,
 - wenn während des Betriebes eine Störung auftritt,
 - bei Gewitter.
- Fassen Sie den Netzstecker niemals mit feuchten Händen an.
- Ziehen Sie den Netzstecker nie am Netzkabel aus der Steckdose, sondern fassen Sie immer den Netzstecker an.
- Verwenden Sie das Netzkabel nie als Tragegriff.

- Halten Sie den Kaffeeautomaten, den Netzstecker und das Netzkabel von offenem Feuer und heißen Flächen fern.
- Verlegen Sie das Netzkabel so, dass es nicht zur Stolperfalle wird.
- Wickeln Sie das Netzkabel vor jedem Gebrauch vollständig ab. Achten Sie dabei darauf, dass das Netzkabel nicht durch scharfe Kanten oder heiße Gegenstände beschädigt wird.
- Betreiben Sie den Kaffeeautomaten nicht im Freien.

 WARNUNG!**Gefahren für Kinder und Personen mit verringerten physischen, sensorischen oder mentalen Fähigkeiten (beispielsweise teilweise Behinderte, ältere Personen mit Einschränkung ihrer physischen und mentalen Fähigkeiten) oder Mangel an Erfahrung und Wissen (beispielsweise ältere Kinder).**

- Dieser Kaffeeautomat kann von Kindern ab 8 Jahren und darüber und von Personen mit reduzierten physischen, sensorischen oder mentalen Fähigkeiten oder Mangel an Erfahrung und/oder Wissen benutzt werden, wenn sie beaufsichtigt oder bezüglich des sicheren Gebrauchs des Kaffeeautomaten unterwiesen wurden und die daraus resultierenden Gefahren verstanden haben. Kinder dürfen nicht mit dem Kaffeeautomaten spielen. Reinigung und Benutzerwartung dürfen nicht von Kindern durchgeführt werden, es sei denn, sie sind acht Jahre oder älter und werden beaufsichtigt.
- Halten Sie Kinder jünger als acht Jahre von dem Kaffeeautomaten und dem Netzkabel fern.
- Lassen Sie den Kaffeeautomaten während des Betriebs nicht unbeaufsichtigt.
- Lassen Sie Kinder nicht mit der Verpackungsfolie spielen. Sie können sich beim Spielen darin verfangen und ersticken.

⚠️ WARNUNG!**Brand-, Verbrennungs- und/Verbrühungsgefahr!**

Während des Gebrauchs und auch noch danach ist der Kaffeeautomat sehr heiß.

- Teile des Kaffeeautomaten, z. B. der Heißwasser-Austritt, werden während des Gebrauchs heiß. Berühren Sie sie nicht. Fassen Sie z. B. die Kaffeekanne zum Transport ausschließlich am Griff.
- Bewegen Sie den Kaffeeautomaten nicht, solange der Brühvorgang läuft. Lassen Sie den Kaffeeautomaten abkühlen, bevor Sie ihn an einen anderen Platz stellen oder reinigen.
- Öffnen Sie während des Brühvorgangs nicht den Deckel.
- Berühren Sie nicht den heißen Kaffeefilter. Entnehmen Sie den Filter erst dann, wenn die Flüssigkeit vollständig abgelaufen und der Filter abgekühlt ist.
- Aus der Öffnung im Deckel steigt während des Betriebs heißer Dampf auf. Halten Sie ausreichend Abstand.
- Frisch aufgebrühter Kaffee ist heiß. Seien Sie vorsichtig beim Einschenken bzw. Umfüllen.

HINWEIS!**Beschädigungsgefahr!**

Unsachgemäßer Umgang mit dem Kaffeeautomaten kann zu Beschädigungen des Kaffeeautomaten oder anderen Gegenständen führen.

- Verwenden Sie ausschließlich die mitgelieferte Kaffeekanne, um mit diesem Kaffeeautomaten Kaffee zu brühen.
- Die Kaffeekanne ist nicht für die Mikrowelle geeignet und darf nicht für andere Zwecke oder andere Kaffeeautomaten verwendet werden.
- Stellen Sie den Kaffeeautomaten auf einen stabilen, ebenen Untergrund. Achten Sie dabei auf einen ausreichend großen Abstand zu starken Wärmequellen wie Herdplatten, Heizungsrohren u. ä.

- Füllen Sie ausschließlich kaltes Wasser in den Wasserbehälter. Mineralwasser oder andere kohlendioxidhaltige Flüssigkeiten dürfen nicht verwendet werden.
- An der Unterseite des Kaffeeautomaten befinden sich Gummifüße. Da Oberflächen aus den verschiedensten Materialien bestehen und mit den unterschiedlichsten Pflegemitteln behandelt werden, kann es nicht völlig ausgeschlossen werden, dass manche dieser Stoffe Bestandteile enthalten, die die Gummifüße angreifen und aufweichen. Legen Sie ggf. eine rutschfeste Unterlage unter den Kaffeeautomaten.
- Halten Sie die Kaffeekanne fest, wenn Sie den Kaffeeautomaten umstellen oder wegpacken. Die Kaffeekanne steht lediglich lose auf ihrer Abstellfläche.

Lieferumfang prüfen

1. Nehmen Sie den Kaffeeautomaten aus der Verpackung.
2. Kontrollieren Sie, ob der Kaffeeautomat oder die Einzelteile Schäden aufweisen. Ist dies der Fall, benutzen Sie den Kaffeeautomaten nicht. Wenden Sie sich an den Hersteller über die auf der Garantiekarte angegebene Serviceadresse.
3. Kontrollieren Sie, ob alle Teile vorhanden sind (siehe **Abb. A**).

Vor dem ersten Gebrauch

HINWEIS!

Beschädigungsgefahr!

Unsachgemäßer Umgang mit dem Kaffeeautomaten kann zu Beschädigungen des Kaffeeautomaten oder anderen Gegenständen führen.

- Stellen Sie den Kaffeeautomaten so auf, dass der beim Gebrauch auftretende heiße Wasserdampf gut abziehen kann. Stellen Sie den Kaffeeautomaten nicht unter einen Hängeschränk oder ein Regal. Halten Sie auch Abstand zu leicht brennbaren oder empfindlichen Materialien wie z. B. Vorhängen oder Tischdecken.

- Der Wassertank verfügt aus Sicherheitsgründen an der hinteren Seite über einen Abfluss, der das Überfüllen des Wassertanks vermeidet. Sollten Sie zu viel Wasser eingefüllt haben, wird das überschüssige Wasser durch diese hintere Öffnung auf die Standfläche abfließen.

Aufstellen

1. Stellen Sie den Kaffeeautomaten auf eine stabile, ebene und wärmebeständige Fläche. Die beim Gebrauch auftretende Wärme muss rundum gut abziehen können. Stellen Sie den Kaffeeautomaten z. B. nicht unter einen Oberschrank, da der im Betrieb entweichende Wasserdampf den Schrank beschädigen könnte.
2. Wickeln Sie das Netzkabel vollständig ab und stecken Sie den Netzstecker in eine gut zugängliche Steckdose mit Schutzkontakten.



Sobald der Netzstecker in eine Steckdose eingesteckt ist, verbraucht der Kaffeeautomat geringfügig Strom, auch wenn Sie keinen Kaffee kochen. Ziehen Sie den Netzstecker, um den Kaffeeautomaten vollständig vom Stromnetz zu trennen.

Uhrzeit einstellen

Sobald der Kaffeeautomaten mit dem Stromnetz verbunden ist, wird im Display „12:00“ angezeigt.

- Stellen Sie durch wiederholtes Drücken der Tasten **STD** und **MIN** **4** die aktuelle Uhrzeit ein. Beachten Sie die Anzeige im **3** Display.
Wenn Sie die jeweilige Taste gedrückt halten, erfolgt der Vorlauf schneller.

Bei Stromausfall oder Stromunterbrechung, wird die Uhrzeit nicht gespeichert.

Inbetriebnahme

Führen Sie vor dem Erstgebrauch 2 bis 3 Durchläufe mit frischem kaltem Wasser durch. Dadurch werden mögliche Produktionsrückstände entfernt.

Die Vorgehensweise ist die gleiche wie beim Zubereiten von Kaffee (siehe „Kaffee kochen“), jedoch ohne die Verwendung von Kaffeepulver.

Spülen Sie anschließend Kaffeekanne und Filterträger sorgfältig aus und trocknen Sie sie ab.

Tipps rund um den Kaffee

- Kaffee erhält sein Aroma gut, wenn Sie ihn licht- und luftdicht lagern. Der Kühlschrank ist übrigens ein geeigneter Ort, um Kaffee aufzubewahren, wobei Kaffee sich auch gut einfrieren lässt - gemahlen oder als ganze Bohne.

- Mit einer Prise Salz gebrüht, wird der Kaffee kräftiger. Zum Verfeinern können Sie stattdessen etwas Kakao, Zimt oder Vanille verwenden.
- Sie können auch ein Stück Schokolade oder eine mit Likör oder Weinbrand gefüllte Praline in den Kaffeefilter legen und mitbrühen lassen.
- Nehmen Sie möglichst kein hartes, d. h. sehr kalkhaltiges Wasser für die Kaffeezubereitung. Der Geschmack wird beeinträchtigt.

Gebrauch

WARNUNG!

Verbrennungs- und Verbrühungsgefahr!


Der Kaffeeautomat wird während des Betriebs heiß. Außerdem tritt heißer Dampf aus.

- Berühren Sie niemals heiße Oberflächen an dem Kaffeeautomaten. Fassen Sie z. B. die Kaffeekanne zum Transport ausschließlich am Griff.
- Bewegen Sie den Kaffeeautomaten nicht, solange der Brühvorgang läuft. Lassen Sie den Kaffeeautomaten abkühlen, bevor Sie ihn an einen anderen Platz stellen oder reinigen.
- Öffnen Sie während des Brühvorgangs nicht den Deckel.
- Aus der Öffnung im Deckel steigt während des Betriebs heißer Dampf auf. Halten Sie ausreichend Abstand.
- Entfernen Sie die Kaffeekanne während des Brühvorgangs nie länger als 30 Sekunden, da ansonsten der Filter überlaufen könnte.
- Nach dem Kaffeekochen können sich im selbstverschließenden Durchlauf des Deckels noch ein paar Tropfen heißer Kaffee befinden. Sollten sie den Deckel direkt nach dem Kaffeebrühen abschrauben und umdrehen, könnte aus dem Deckel etwas heißer Kaffee austreten. Drücken Sie kurz auf den mit-tigen Durchlauf, um den Restkaffee in die Kanne abfließen zu lassen.

Kaffee kochen



Wenn Sie die Kaffeekanne vor dem Brühen mit heißem Wasser ausspülen, wird der Kaffee in der Kaffeekanne länger heiß gehalten.

1. Klappen Sie den Deckel **1** mithilfe des Griffs **2** nach oben (siehe **Abb. B**).
2. Füllen Sie kaltes, frisches Wasser in den Wasserbehälter **5**.
Die eingefüllte Wassermenge können Sie über die im Wasserbehälter integrierte Wasserstandsanzeige **14** ablesen, wobei die maximale Füllmenge (Ziffer „10“) nicht überschritten werden darf.
3. Setzen Sie den Filterträger **11** ein.
4. Setzen Sie einen Papierfilter **13** (Größe 1x4) in den Filterträger.
5. Füllen Sie die erforderliche Kaffeepulvermenge in den Filter.
Für eine Tasse durchschnittlich starken Kaffee benötigen Sie ca. einen gestrichenen Portionierungsöffel **10** (abhängig vom persönlichen Geschmack).
6. Klappen Sie den Deckel wieder nach unten und stellen Sie die Kaffeekanne **6** mit dem aufgeschraubten Deckel **9** auf die Abstellfläche **7**.
 - Achten Sie darauf, dass die Kaffeekanne mittig steht.
 - Der Deckel muss fest aufgedreht auf der Kaffeekanne sitzen, da ansonsten der Tropfschutz **12** keinen Kaffee aus dem Filterhalter in die Kaffeekanne abfließen lässt. Dabei müssen Sie den Deckel so drehen, dass die Pfeile auf Deckel und Kaffeekannengriff **8** zueinander zeigen (siehe **Abb. C**).
In dieser Position ist die Kaffeekanne fest verschlossen.
7. Drücken Sie 1x die Ein-/Austaste **EIN/AUTO/AUS** **4**. Die Kontrollleuchte **Brühvorgang** leuchtet und die Kaffee-Zubereitung wird gestartet.
Der Tropfschutz ermöglicht das Entfernen der Kaffeekanne bereits während des Brühvorgangs, z. B. wenn Sie sich bereits eine Tasse Kaffee einschenken wollen, obwohl der Brühvorgang noch nicht abgeschlossen ist. Sobald Sie die Kaffeekanne wieder korrekt und mittig auf die Abstellfläche stellen, läuft der Kaffee weiter in die Kaffeekanne. **Verbrühungsgefahr! Entfernen Sie die Kaffeekanne dabei nie länger als 30 Sekunden, da ansonsten der Filter überlaufen könnte. Schalten Sie ggf. den Kaffeautomaten aus, indem Sie 1x EIN/AUTO/AUS drücken.**
Einige Minuten nach dem Brühvorgang (abhängig von der Dauer des Brühvorgangs), schaltet sich der Kaffeautomat automatisch aus und die Kontrollleuchte **RUN** erlischt.
Um den Kaffeautomaten vorher auszuschalten, drücken Sie 2x **EIN/AUTO/AUS**.
8. Drehen Sie zum Einschenken aus der Kaffeekanne den Kaffeekannendeckel in Richtung  (siehe **Abb. C**)



- Seien Sie vorsichtig beim Einschicken und gießen Sie den Kaffee langsam aus.
- Der Kaffee schmeckt frisch gebrüht am Besten.

Zeitversetztes Kaffeekochen

Sie können bis zu 24 Stunden vorher eine Uhrzeit eingeben, zu der sich der Kaffeautomat automatisch einschaltet und Kaffee brüht. Hierfür muss die korrekte Uhrzeit eingestellt sein, siehe „Uhrzeit einstellen“.

Beispiel: Es ist aktuell 18:30 und der Kaffeautomat soll sich am nächsten Morgen um 06:15 einschalten und Kaffee brühen (siehe **Abb. D**).

1. Gehen Sie vor, wie im Abschnitt „Kaffee kochen“ beschrieben (Schritt 1 - 6).
2. Drücken Sie die Taste **PROG** **4**.
Im Display **3** wird „12:00“ bzw. die zuletzt eingestellte Einschaltzeit angezeigt und die Kontrollleuchte **AUTO** blinkt.
3. Stellen Sie durch wiederholtes Drücken der Tasten **STD** und **MIN** die gewünschte Einschaltzeit ein. Wenn Sie die jeweilige Taste gedrückt halten, erfolgt der Vorlauf schneller.
4. Drücken Sie **PROG**.
Im Display wird wieder die aktuelle Uhrzeit angezeigt.
5. Drücken Sie 2x **EIN/AUTO/AUS**.
Die Kontrollleuchte **AUTO** leuchtet dauerhaft und der Einstellvorgang ist abgeschlossen.

Der Kaffeautomat schaltet sich zur eingestellten Uhrzeit ein und brüht Kaffee.

Einige Minuten nach dem Brühvorgang schaltet sich der Kaffeautomat automatisch aus.

Beachten Sie:

- **Startzeit kontrollieren** - Um zu kontrollieren, welche Startzeit Sie eingestellt haben, drücken Sie 1x **PROG**. Die Kontrollleuchte **AUTO** blinkt und im Display wird für einige Sekunden die gewählte Einschaltzeit angezeigt. Danach wird im Display wieder die aktuelle Uhrzeit angezeigt.
- **Einschaltzeit ändern** - Wenn Sie die Einschaltzeit ändern möchten, drücken Sie **prog** und geben mit den Tasten **STD** und **MIN** die neue Einschaltzeit ein.
- **Programmierte Einschaltzeit löschen** - Um den gesamten Vorgang abbrechen, drücken Sie 1x **EIN/AUTO/AUS** und die Kontrollleuchte **Brühvorgang** erlischt. Falls gewünscht können Sie den Brühvorgang sofort starten, indem Sie erneut 1x **EIN/AUTO/AUS** drücken (**Brühvorgang** leuchtet).

Reinigen und Entkalken

WARNUNG!

Stromschlaggefahr!

Fehlerhafter Umgang mit dem Kaffeeautomaten kann einen elektrischen Stromschlag verursachen.

- Tauchen Sie weder den Kaffeeautomaten noch das Netzkabel oder den Netzstecker in Wasser oder andere Flüssigkeiten.
- Ziehen Sie den Netzstecker aus der Steckdose, bevor Sie den Kaffeeautomaten reinigen.

WARNUNG!

Verbrennungsgefahr!

Während des Gebrauchs werden Teile des Kaffeeautomaten heiß.

- Lassen Sie den Kaffeeautomaten vollständig abkühlen, bevor Sie ihn reinigen.
- Berühren Sie nicht den heißen Kaffeefilter. Entnehmen Sie den Kaffeefilter erst dann, wenn die Flüssigkeit abgelaufen und der Filter abgekühlt ist.


HINWEIS!

Beschädigungsgefahr!

Unsachgemäßer Umgang mit dem Kaffeeautomaten kann zu Beschädigungen führen.

- Reinigen Sie den Kaffeeautomaten oder die Kaffeekanne nicht mit Metallschwämmen, scheuernden oder kratzenden Reinigungsmitteln. Diese könnten die Oberfläche beschädigen.

Reinigen

1. Schalten Sie den Kaffeeautomaten aus.
2. Ziehen Sie den Stecker aus der Steckdose und lassen Sie Kaffeeautomaten und Kaffeekanne  vollständig abkühlen.
3. Wischen Sie den Kaffeeautomaten von außen mit einem leicht angefeuchteten Tuch sauber.

4. Kaffeekanne und Filterträger **11** können Sie in heißem Geschirrspülwasser reinigen.

HINWEIS!

Beschädigungsgefahr!

Die Kaffeekanne, der Kannendeckel und der Filterträger dürfen nicht in der Geschirrspülmaschine gereinigt werden.

- Reinigen Sie diese Teile mit Wasser und ggf. mit etwas Spülmittel. Die Kaffeekanne und der Deckel sollten auf keinen Fall in Wasser getaucht werden.
5. Reinigen Sie den Kannendeckel am besten, indem sie etwas Wasser von oben durch den gedrückten Verschluss laufen lassen.

Entkalken

Wie oft Sie den Kaffeeautomaten entkalken müssen, ist abhängig von der Härte des verwendeten Wassers und der Häufigkeit der Benutzung. Bei normalem Gebrauch (2 volle Kaffeekannen täglich) gilt:

weich	Wasserhärte 0 - 1	1 - 2 x im Jahr
mittel	Wasserhärte 1 - 2	2 - 3 x im Jahr
hart	Wasserhärte 2 - 3	3 - 4 x im Jahr

Dauert der Brühvorgang deutlich länger als üblich, muss der Kaffeeautomat ebenfalls entkalkt werden.



Informationen über die Wasserhärte in Ihrem Wohnbereich erhalten Sie bei Ihrem Wasserversorger.

Zum Entkalken können Sie handelsüblichen Entkalker verwenden (Herstellerrichtlinien beachten) oder Haushaltssessig mit Wasser im Verhältnis 1:1 mischen.

1. Füllen Sie die Entkalkungsflüssigkeit in den Wasserbehälter **5**.
Lassen Sie sie ca. 5 Minuten einwirken.
2. Stellen Sie die Kaffeekanne **6** mit fest aufgeschraubtem Deckel **9** mittig auf die Abstellfläche **7**.
3. Schalten Sie den Kaffeeautomaten ein.
4. Schalten Sie den Kaffeeautomaten wieder aus, wenn ca. die Hälfte der Flüssigkeit durchgelaufen ist. Lassen Sie die Flüssigkeit anschließend ca. 15 Minuten einwirken.

5. Schalten Sie den Kaffeeautomaten wieder ein und lassen Sie den Rest der Flüssigkeit durchlaufen.
6. Führen Sie nach dem Entkalken noch drei Durchläufe mit frischem, kaltem Wasser durch.
7. Spülen Sie Kaffeekanne und Filterträger **11** gründlich aus.

Anschließend können Sie den Kaffeeautomaten wie gewohnt benutzen.

Fehlersuche

	Problem	Mögliche Ursache	Problembesehung
1.	Keine Funktion.	Netzstecker nicht eingesteckt.	Stecken Sie den Netzstecker in eine Steckdose.
		Ein-/Austaste nicht gedrückt.	Drücken Sie den Ein-/Austaste. Die Kontrollleuchte Brühvorgang muss leuchten.
2.	Kaffee läuft nicht in die Kaffeekanne.	Kaffeekanne steht nicht korrekt auf der Abstellfläche oder Deckel ist nicht oder falsch aufgeschraubt.	Positionieren Sie die Kaffeekanne mittig. Der federbelastete Tropfschutz des Filterträgers muss gerade nach oben gedrückt werden.
3.	Brühvorgang dauert sehr lange.	Kaffeeautomat ist stark verkalkt.	Entkalken Sie den Kaffeeautomaten, siehe „Entkalken“.
4.	Während des Brühvorgangs verkocht sehr viel Wasser.	Kaffeeautomat ist stark verkalkt.	Entkalken Sie den Kaffeeautomaten, siehe „Entkalken“.
5.	Kaffee schmeckt nicht.	Kaffee ist zu stark.	Geben Sie weniger Kaffeepulver in den Filter.
		Kaffee ist zu dünn.	Geben Sie mehr Kaffeepulver in den Filter.
		Wasser enthält zuviel Kalk.	Verwenden Sie anderes Wasser.
		Kaffeeautomat wurde nach dem letzten Entkalken nicht 2x mit frischem Wasser durchgespült.	Führen Sie drei Durchläufe mit frischem, kaltem Wasser durch

	Problem	Mögliche Ursache	Problembesehung
6.	Zeitversetztes Kaffeekochen hat nicht funktioniert.	Uhrzeit nicht oder falsch eingestellt.	Prüfen Sie eingestellte Uhrzeit und die gewählte Einschaltzeit.
		Taste PROG wurde am Ende des Einstellvorgangs nicht gedrückt.	Wiederholen Sie ggf. den Vorgang, siehe „Zeitversetztes Kaffeekochen“.
		Es gab einen Stromausfall.	--
7.	Hinter dem Kaffeautomaten ist es feucht.	Sie haben den Wasserebehälter überfüllt und das überschüssige ist durch die dafür vorgesehene Öffnung auf der Rückseite ausgetreten.	Beachten Sie beim Einfüllen die Wasserstandsanzeige. Wasserbehälter nicht überfüllen.

Technische Daten

Typ:	GT-TCM-03
Versorgungsspannung:	220-240 V~, 50 Hz
Leistung:	840-1000 W
Fassungsvermögen:	ca. 10 Tassen (ca. 1,2 Liter)
Filtergröße	Papierfilter 1x4
Artikelnummer:	45999

Da unsere Produkte ständig weiterentwickelt und verbessert werden, sind Design- und technische Änderungen möglich.

Diese Bedienungsanleitung kann auch als pdf-Datei von unserer Homepage www.gt-support.de heruntergeladen werden.

Konformitätserklärung



Die Konformität des Produktes mit den gesetzlich vorgeschriebenen Standards wird gewährleistet. Die vollständige Konformitätserklärung finden Sie im Internet unter **www.gt-support.de**.

Entsorgung

Verpackung entsorgen



Entsorgen Sie die Verpackung sortenrein. Geben Sie Pappe und Karton zum Altpapier, Folien in die Wertstoff-Sammlung.

Kaffeeautomat entsorgen

Entsorgen Sie den Kaffeeautomaten entsprechend der in Ihrem Land geltenden Vorschriften.



Altgeräte dürfen nicht in den Hausmüll!

Sollte der Kaffeeautomat einmal nicht mehr benutzt werden können, so ist jeder Verbraucher **gesetzlich verpflichtet, Altgeräte getrennt vom Hausmüll**, z. B. bei einer Sammelstelle seiner Gemeinde/seines Stadtteils, abzugeben. Damit wird gewährleistet, dass Altgeräte fachgerecht verwertet und negative Auswirkungen auf die Umwelt vermieden werden. Deswegen sind Elektrogeräte mit nebenstehendem Symbol gekennzeichnet.

AMBIANO

GARANTIEKARTE THERMO-KAFFEEAUTOMAT

Ihre Informationen:

Name _____

Adresse _____



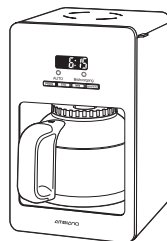
_____ E-Mail _____

Datum des Kaufs* _____ (für Statusmeldungen zur Reparatur)

* Wir empfehlen, die Rechnung mit dieser Garantiekarte aufzubewahren.

Ort des Kaufs _____

Beschreibung der Störung:



Schicken Sie die ausgefüllte
Garantiekarte zusammen mit dem
defekten Produkt an:

Globaltronics Service Center
c/o Zeitlos GmbH
Nachtwaid 6
79206 Breisach
GERMANY

KUNDENDIENST



DE

0800 / 500 36 01

gt-support@zeitlos-vertrieb.de

MODELL: GT-TCM-03 ARTIKELNUMMER: 45999 XI/19/2016

Kostenfreie Hotline

3

JAHRE
GARANTIE

P051000605



Garantiebedingungen

Sehr geehrter Kunde!

Die **ALDI Garantie** bietet Ihnen weitreichende Vorteile gegenüber der gesetzlichen Gewährleistungspflicht:

Garantiezeit:	3 Jahre ab Kaufdatum 6 Monate für Verschleiß- und Verbrauchsteile bei normalem und ordnungsgemäßigem Gebrauch (z. B. Akkus)
Kosten:	Kostenfreie Reparatur bzw. Austausch oder Geldrückgabe Keine Transportkosten
Hotline:	Kostenfreie Hotline

TIPP:	Bevor Sie Ihr Gerät einsenden, wenden Sie sich telefonisch, per Mail oder Fax an unsere Hotline. So können wir Ihnen bei eventuellen Bedienungsfehlern helfen.
--------------	--

Um die Garantie in Anspruch zu nehmen, senden Sie uns:

- zusammen mit dem defekten Produkt den Original-Kassenbon und die vollständig ausgefüllte Garantiekarte.
- das defekte Produkt mit allen Bestandteilen des Lieferumfangs.

Die Garantie gilt nicht bei Schäden durch:

- **Unfall** oder **unvorhergesehene Ereignisse** (z. B. Blitz, Wasser, Feuer).
- **unsachgemäße Benutzung** oder **Transport**.
- **Missachtung** der **Sicherheits-** und **Wartungsvorschriften**.
- sonstige **unsachgemäße Bearbeitung** oder **Veränderung**.

Nach Ablauf der Garantiezeit haben Sie ebenfalls die Möglichkeit an der Servicestelle Reparaturen kostenpflichtig durchführen zu lassen. Falls die Reparatur oder der Kostenvoranschlag für Sie nicht kostenfrei sind, werden Sie vorher verständigt.

Die gesetzliche Gewährleistungspflicht des Übergebers wird durch diese Garantie nicht eingeschränkt. Die Garantiezeit kann nur verlängert werden, wenn dies eine gesetzliche Norm vorsieht. In den Ländern, in denen eine (zwingende) Garantie und/oder eine Ersatzteillagerhaltung und/oder eine Schadenersatzregelung gesetzlich vorgeschrieben sind, gelten die gesetzlich vorgeschriebenen Mindestbedingungen. Das Serviceunternehmen und der Verkäufer übernehmen bei Reparaturannahme keine Haftung für eventuell auf dem Produkt vom Kunden gespeicherte Daten oder Einstellungen.



DE

Importeur:

Globaltronics GmbH & Co. KG
Domstr. 19
20095 Hamburg
GERMANY

KUNDENDIENST



DE 0800 / 500 36 01



gt-support@zeitlos-vertrieb.de

MODELL: GT-TCM-03

ARTIKELNUMMER: 45999

XI/19/2016

3

JAHRE
GARANTIE