



Használati  
útmutató  
Navodila za  
porabo



# AKKUS ABLAKTISZTÍTÓ

## AKUMULATORSKI ČISTILNIK OKEN

MAGYAR ..... 06  
SLOVENSKI ... 21



# QR kódokkal gyorsan és egyszerűen célba érni

Függetlenül attól, hogy termékinformációkra, cserealkatrészekre vagy tartozékokra van szüksége, vagy a gyártói garanciát vagy a szervizhelyszínek listáját szeretné megtekinteni vagy csak egy videó útmutatót nézne meg – QR kódunkkal mindezt könnyen megteheti.

## Mi az a QR kód?

A QR (Quick Response – Gyors) kódok olyan grafikus kódok, amelyek egy okostelefon kamerával beolvashatók és amelyek pl. egy internet oldalra irányítják vagy elérhetőség adatokat tartalmaznak.

Előnyei: Nem kell begépelni az internet oldal URL webcímét vagy az elérhetőség adatokat!

## Hogyan működik?

A QR kódok használatához olyan okostelefon szükséges, amely rendelkezik QR kód olvasóval és internetkapcsolattal is\*.

A QR kód olvasót rendszerint ingyen letöltheti okostelefonja alkalmazásboltjából.

## Próbálja ki most

Olvassa be okostelefonjával a következő QR kódot és tudjon meg többet a megvásárolt Aldi termékről\*.

## A Aldi-szerviz oldala

Minden itt megadott információ elérhető a Aldi-szerviz oldaláról is; amelyet a következő weboldalról érhet el: [www.aldi-service.hu](http://www.aldi-service.hu).

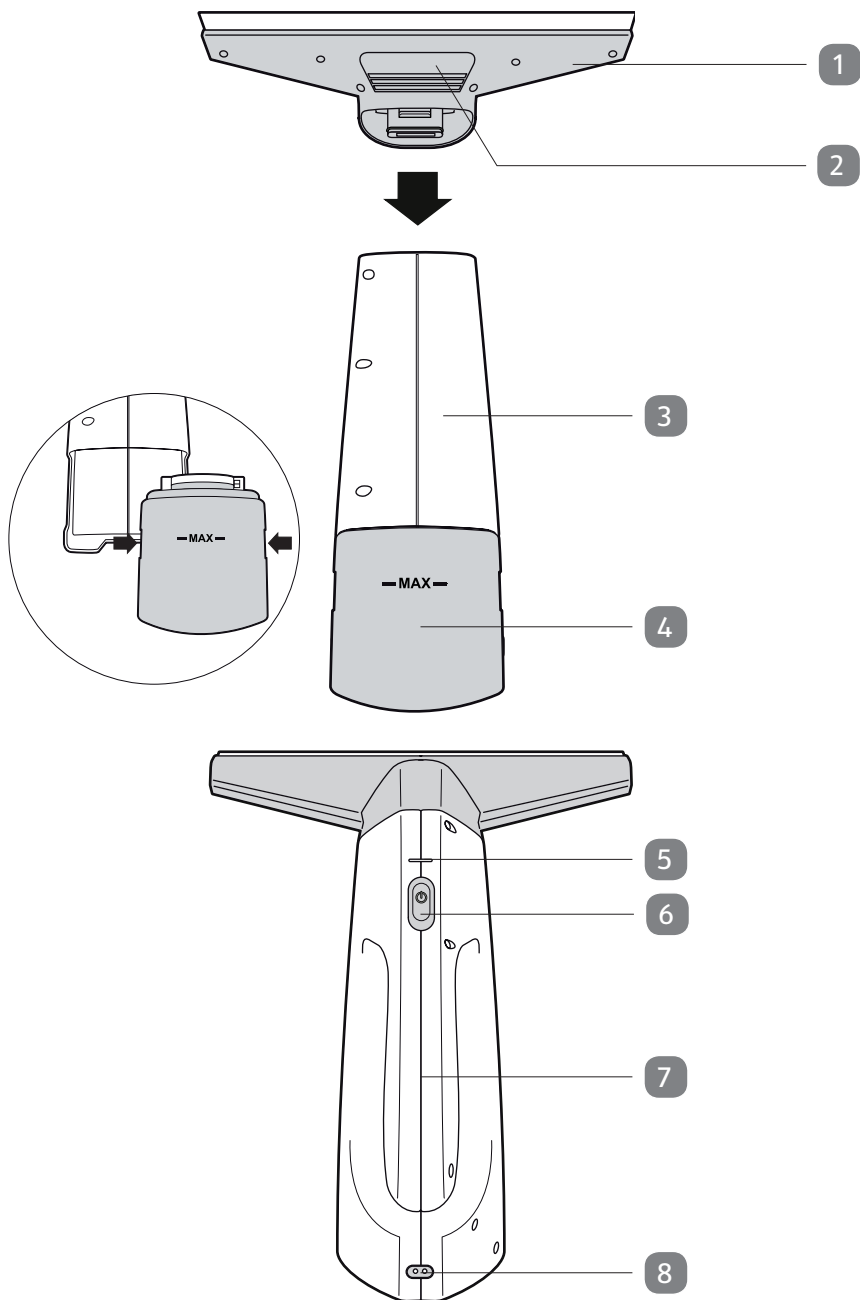
\* A QR kód olvasó használata során az internetkapcsolatért a szolgáltatójával fennálló szerződés szerint fizetnie kell.



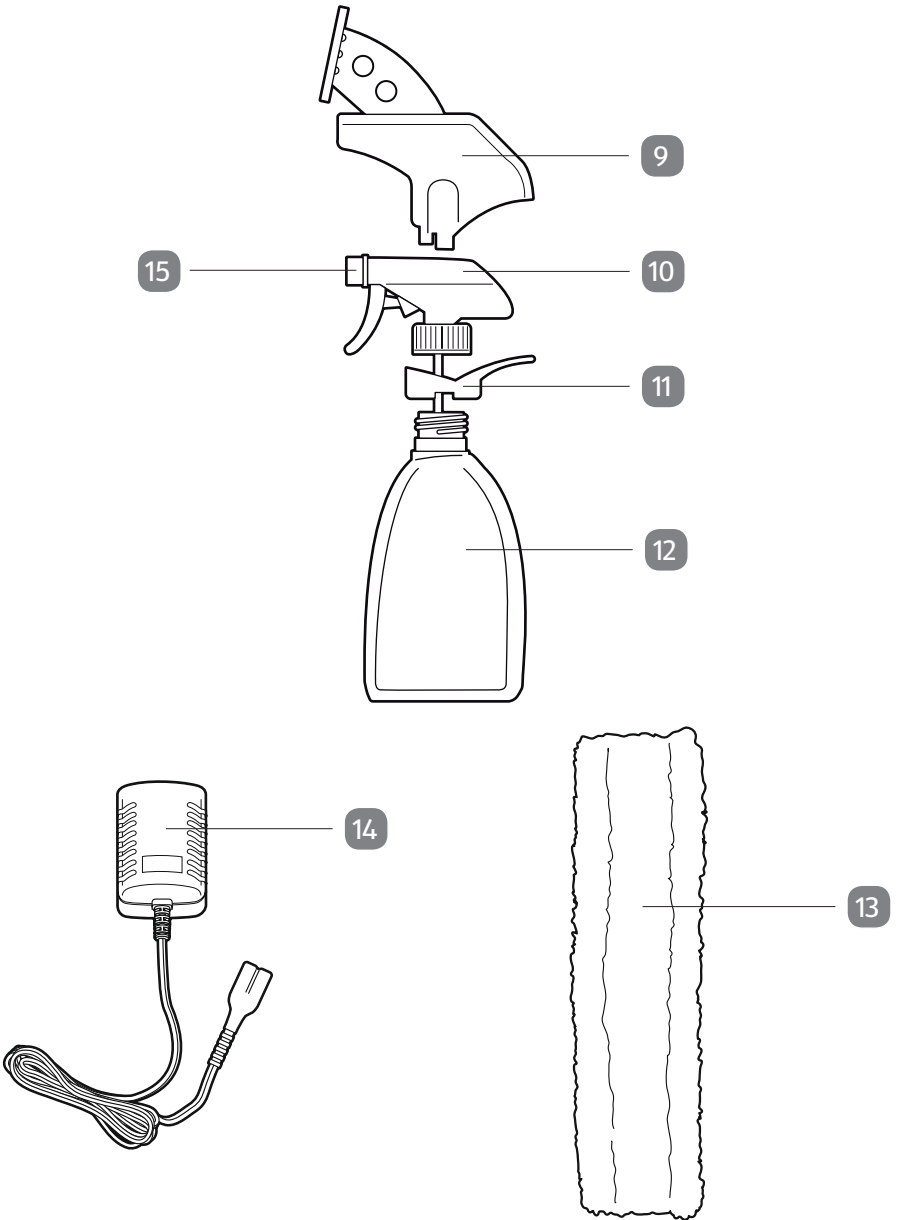
# Tartalom

<b>Áttekintés .....</b>	<b>4</b>
<b>Szállítási terjedelem/készülékreszek .....</b>	<b>6</b>
<b>Általános tudnivalók .....</b>	<b>7</b>
A Használati útmutató elolvasása és megőrzése.....	7
Jelmagyarázat .....	7
<b>Biztonság .....</b>	<b>8</b>
Rendeltetésszerű használat .....	8
Biztonsági útmutatások .....	8
<b>Üzembe helyezés.....</b>	<b>13</b>
Kicsomagolás és ellenőrzés .....	13
Készülék összeszerelése .....	13
Akkumulátor töltése.....	13
<b>Használat .....</b>	<b>13</b>
Felületek tisztítása.....	14
Szívás .....	14
Vízszintes felületekről szívási tanács .....	15
Ürítés.....	15
<b>Tisztítás .....</b>	<b>16</b>
Mikroszálalás huzat kimosása .....	16
Készülék tisztítása.....	17
<b>Hibakeresés.....</b>	<b>17</b>
<b>Műszaki adatok .....</b>	<b>18</b>
<b>Megfelelőségi nyilatkozat .....</b>	<b>18</b>
<b>Hulladékkénti elhelyezés .....</b>	<b>18</b>
Csomagolás hulladékkénti elhelyezése .....	18
Ablaktisztító hulladékkénti elhelyezése.....	18

A



B



## Szállítási terjedelem/készülékreszek

- 1 Szívó rátét
- 2 Szívó rátét ház reteszelő/kioldó gombja
- 3 Ház
- 4 Vízugyűjtőtartály
- 5 Akkumulátor ellenőrzőlámpa
- 6 Be/ki kapcsológomb
- 7 Markolat
- 8 Töltőhüvely
- 9 Törlő rátét
- 10 Szórófej
- 11 Rögzítőgyűrű
- 12 Palack
- 13 Mikroszálas huzat (2x)
- 14 Töltőkészülék
- 15 Fúvóka

# Általános tudnivalók

## A Használati útmutató elolvasása és megőrzése



E Használati útmutató az akkus ablaktisztító részét képezi (a továbbiakban „ablaktisztító” megnevezéssel szerepel). Fontos tudnivalókat tartalmaz az üzembe helyezéssel és a használattal kapcsolatban.

Különös tekintettel a biztonsági útmutatásokra alaposan olvassa el a Használati útmutatót az ablaktisztító használatának megkezdése előtt. E Használati útmutató tartalmának figyelmen kívül hagyása súlyos sérüléseket okozhat vagy az ablaktisztító károsodásához vezethet.

A Használati útmutató az Európai Unióban érvényes szabványok és szabályok alapján készült. Külföldön vegye figyelembe az országban érvényes irányelveket és jogszabályokat.

Későbbi használatra őrizze meg a Használati útmutatót. Ha harmadik félnek átadja az ablaktisztítót, akkor feltétlenül adja át e Használati útmutatót is.

## Jelmagyarázat

E Használati útmutatóban, az ablaktisztítón vagy a csomagoláson a következő jelölések és figyelemfelhívó szavak szerepelnek.

**⚠ FIGYELMEZTETÉS!**

E figyelemfelhívó jel/szó közepes kockázatú veszélyt jelöl, amelyet ha nem kerülnek el súlyos akár halálos sérülésekhez vezethet.

**⚠ ELŐVIGYÁZATOSSÁG!**

E figyelemfelhívó jel/szó alacsony kockázatú veszély jelölése, melyet, ha nem kerülnek el, csekély vagy közepes sérülés lehet a következménye.

**ÚTMUTATÁS!**

E figyelemfelhívó jel/szó a lehetséges anyagi károokra figyelmeztet.



Hasznos kiegészítő információkat nyújt az összeszereléssel és a használattal kapcsolatban.



Megfelelőségi nyilatkozat (lásd „Megfelelőségi nyilatkozat” című rész): A jellel ellátott áruk teljesítik az Európai Gazdasági Térség közösségi előírásainak valamennyi követelményét.



II-es védelmi osztályú az ablaktisztító töltőkészüléke.



Arra utal a szimbólum, hogy kizárólag beltérben használható az ablaktisztító és a töltőkészülék. Ladegerät nur in Innenräumen verwendet werden dürfen.



Ellenőrzött biztonság: Azon termékek, melyeken e szimbólum szerepel megfelelnek a német termékbiztonsági törvény (ProdSG) követelményeinek.

## Biztonság

### Rendeltetészerű használat

Az ablaktisztítót kizárólag ablakok és különböző erre alkalmas sima felületek tisztítására szánták. Kizárólag magáncélú használatra szolgál és nem alkalmas jövedelemszerző tevékenységre.

Az ablaktisztítót kizárólag Használati útmutatóban leírt módon használja. Bármely más használat rendeltetésellenes használatnak minősül, anyagi kárt vagy személyi sérülést okozhat. Nem játékszer az ablaktisztító.

A gyártó és a forgalmazó a rendeltetésellenes vagy hibás használatból eredő károkért nem vállal felelősséget.

### Biztonsági útmutatások

#### FIGYELMEZTETÉS!

#### Áramütés veszélye!

A hibás elektromos csatlakoztatás, illetve a túl magas hálózati feszültség áramütéshez vezethet.

- Az ablaktisztító töltőkészülékét kizárólag a típustáblán szereplő értékeknek megfelelő hálózati feszültségű csatlakozóaljzathoz csatlakoztassa.
- Ügyeljen arra, hogy csak jól megközelíthető csatlakozóaljzathoz csatlakoztassa a töltőkészüléket, hogy hiba esetén gyorsan kihúzhassa a hálózati kábel csatlakozódugóját a hálózati csatlakozóaljzathoz.



- Ne használja az ablaktisztítót, ha látható sérüléseket tapasztal, vagy ha a hálózati kábel, illetve a hálózati csatlakozódugó meghibásodott.
- Ha sérült az ablaktisztító, a töltőkészülék vagy a hálózati kábel, akkor azt a gyártóval, a gyártó vevőszolgálatával vagy hasonló képesítésű szakemberrel cseréltesse ki. Szakképzetlen személy által végzett javítás megnöveli a használó biztonsági kockázatát.
- Ne bontsa meg a készülék burkolatát, hanem bízza szakemberre a javítást. Ezért forduljon
- szakszervizhez. Nem érvényesíthető garanciális és jótállási igény maga által végzett javítások, szakszerűtlen csatlakoztatás vagy hibás kezelés esetén.
- A javításhoz csak olyan alkatrészeket szabad használni, amelyek megfelelnek az eredeti készülékadatoknak. Olyan elektromos és mechanikus alkatrészek találhatóak ezen ablaktisztítóban, melyek a veszélyforrásokkal szembeni védelemhez elengedhetetlenül szükségesek.
- Tilos az ablaktisztító töltőkészülékét kapcsolóóráról vagy külön távvezérlő rendszerről üzemeltetni.
- Sohase merítse vízbe vagy más folyadékba az ablaktisztítót, a töltőkészüléket vagy a hálózati kábelt.
- Nedves kendővel végezze a tisztítást.
- Nedves kézzel soha ne fogja meg a töltőkészüléket.
- Sohase a hálózati kábelnél, hanem mindig a töltőkészüléknél fogva húzza ki a töltőkészüléket.
- Ne hálózati kábelnél fogva szállítsa.
- Az ablaktisztítót, a töltőkészüléket és a hálózati kábelt tartsa távol a nyílt lángtól és a forró felülettől.
- Úgy vezesse a hálózati kábelt, hogy az ne idézzen elő botlásveszélyt.
- Ne törje meg és ne vezesse éles peremeken keresztül a hálózati kábelt.

- Kizárólag beltérben használja az ablaktisztítót.
- Ne használja vizes helységeken vagy esőben.
- Sohas tegye olyan helyre az ablaktisztítót, ahonnan kádba vagy mosdóba eshet.
- Ne nyúljon elektromos készülék után, ha az a vízbe esett. Ilyen esetben azonnal húzza ki a hálózati kábel csatlakozódugóját, ha csatlakoztatva van a töltőkészülék.
- Ne dugjon elektromosan vezető tárgyakat, pl. csavarhúzó, a töltő csatlakozóhüvelyébe.
- Kizárólag a mellékelt töltőkészüléket használja az ablaktisztító töltésére.

**▲ FIGYELMEZTETÉS!**

**Veszélyes a gyermekekre és a korlátozott fizikai, érzékszervi vagy mentális képességű személyekre (például idősebb emberekre és azokra, akik nincsenek fizikai vagy szellemi képességeik teljes birtokában) vagy azon személyekre, akik nem rendelkeznek megfelelő tapasztalattal és tudással (például nagyobb gyerekek).**

- Nem használhatják gyermekek ezen eszközt.
- E terméket olyan személyek, akiknek csökkentek a fizikai, érzékszervi vagy szellemi képességeik, illetve nem rendelkeznek kellő tapasztalattal és/vagy hozzáértéssel csak akkor használhatják, ha megfelelő személy felügyeli őket vagy a termék biztonságos használatával kapcsolatos tájékoztatásban részesültek, továbbá megértették a használatból származó veszélyeket. Nem játszhatnak gyermekek a készülékkel.
- Gondoskodni kell arról, hogy a gyermekek, hogy ne játszhassanak az eszközzel.
- Nem végezhetik gyermekek sem a tisztítást, sem a karbantartást.
- Ne hagyja működés közben felügyelet nélkül az ablaktisztítót.

- Ne engedje, hogy az ablaktisztító tartozékaival játszanak a gyermekek.
- Ügyeljen arra, hogy ne dugjanak a gyerekek valamilyen tárgyat az ablaktisztítóba.
- Ne engedje, hogy a gyerekek a csomagolófóliával játsszanak. Játék közben belegabalyodhatnak és megfulladhatnak.

### **⚠ FIGYELMEZTETÉS!**

#### **Tűzveszély!**

Tűzet okozhat az égéstápláló anyagok, parázs és hamu felszívása.

- Ne szívjon fel olyan égő vagy parázsló tárgyakat, mint cigaretta, gyufa vagy hamu az ablaktisztítóval.
- Ne szívjon fel gyúlékony vagy éghető folyadékokat (pl. benzin) az ablaktisztítóval. Ne használja olyan helyeken az ablaktisztítót, ahol ilyen folyadékok előfordulnak.

### **⚠ ELŐVIGYÁZATOSSÁG!**

#### **Sérülésveszély!**

Marási sérüléseket okozhat a kiszivárgó akkumulátorfolyadék.

- Ne használja az ablaktisztítót, ha akkumulátorfolyadék szivárog belőle. Ilyen esetben forduljon a gyártóhoz, a gyártó vevőszolgálatához vagy hasonló képesítésű szakemberhez.
- Kerülje az akkumulátorfolyadék bőrrel, szemmel és nyálkahártyával való érintkezését. Ha akkumulátorfolyadékkal került érintkezésbe, akkor bőséges tiszta vízzel öblítse le az érintett helyet, majd azonnal forduljon orvoshoz.

### **ÚTMUTATÁS!**

#### **Anyagi kár okozásának veszélye!**

Az ablaktörő szakszerűtlen kezelése az ablaktisztító károsodásához vezethet.

- Kizárólag sima, nedves, előzőleg megtisztított felületeken használja az ablaktisztítót. Ellenkező esetben kopnak a lehúzóélek és barázdák keletkeznek.

- Sohase tegye forró felületekre vagy azok közelébe (pl. tűzhelylap) az ablaktisztítót.
- Ügyeljen arra, hogy ne érintkezzen a töltőkészülék és a hálózati kábel forró vagy éles részekkel.
- Sohase tegye ki az ablaktörlőt magas hőmérsékletnek (pl. fűtés) vagy időjárási hatásoknak (pl. eső). Sohase töltsön folyadékot az ablaktisztítóba.
- Sohase merítse vízbe vagy más folyadékba az ablaktisztítót, a töltőkészüléket vagy a hálózati kábelt.
- Nedves kendővel végezze a tisztítását és ne használjon gőztisztítót a tisztításhoz. Ellenkező esetben károsodhat az ablaktisztító.
- Semmiképpen sem tegye mosogatógépbe az ablaktisztítót.
- Ezáltal tönkremehet.
- Kizárólag a kereskedelemben kapható ablaktisztító folyadékkal használja az ablaktisztítót. Ne használjon spirituszt vagy habképző tisztítószeret.
- Ne szívjon fel zsinegeket, hosszú szálakat vagy üvegszilánkokat az ablaktisztítóval.
- Ne szívjon fel vegyi termékeket (pl. gipsz, cement) az ablaktisztítóval.
- Sohase használja a vízgyűjtőtartály feltétele nélkül az ablaktisztítót.
- Ne használja tovább az ablaktisztítót, ha az eszköz leesett, a műanyag alkatrészein repedések vagy törések vannak, illetve deformálódtak. Akkor sem használja az eszközt, ha az deformálódott vagy tömítetlen. Kizárólag megfelelő eredeti pótalkatrészekkel pótolja a termék sérült alkatrészeit.
- Ne irányítsa a permetsugarat elektromos alkatrészeket tartalmazó készülékekre. Károsodhatnak azok.

# Üzembe helyezés

## Kicsomagolás és ellenőrzés

1. Vegye ki a csomagolásból az ablaktisztítót.
2. Ellenőrizze, hogy hiánytalanul megérkezett-e (lásd **A** és **B ábra**).
3. Sérülések szempontjából ellenőrizze az ablaktisztítót vagy az egyes alkatrészeket. Ha sérült, akkor ne használja az ablaktisztítót. Forduljon a garanciakártyán szereplő című gyári szervizhez.

## Készülék összeszerelése

1. Nyomja meg a szívó rátét reteszelő és kioldó gombját **2**.
2. Tegye szívó rátétet **1** a készülékre.
3. Engedje el a reteszelő és kioldó gombot.

## Akkumulátor töltése

Az első használat előtt kb. 5 óráig tölteni kell a készülékben lévő akkumulátort.

- Csatlakoztassa a töltőkészülék **14** hálózati kábelének egyik csatlakozóját egy hálózati csatlakozóaljzatba, majd dugja a másik csatlakozódugót a készülék **8** csatlakozóhüvelyébe.

Piros színnel világít az ellenőrzőlámpa **5**.

Miután befejeződött a készülék feltöltése, zöld fénnel világít az ellenőrzőlámpa.



- Célszerű minden használat után teljesen feltölteni az akkumulátort.
- Ha már majdnem lemerült az akkumulátor, akkor kapcsolja ki a motort és kb. 60 másodpercig villog az ellenőrzőlámpa. Ilyen esetben azonnal töltsé fel újra az akkumulátort.

## Használat

### ÚTMUTATÁS!

### Anyagi kár okozásának veszélye!

Anyagi károkat okozhat az ablaktisztító szakszerűtlen használata.

- Ne használjon agresszív, koptató vagy vegyi tisztítószereket. Ezek károsíthatják a készüléket.

## Felületek tisztítása

Az akkumulátoros ablaktisztítóval való lehúzás előtt nedvesen meg kell tisztítani az érintett felületeket. Ehhez a permetezőpalackot és a rátehető mosó rátétet használja.

1. Csavarja a rögzítőgyűrűt **11** vizes palack menetére **12** (lásd **B ábra**).  
Ügyeljen eközben a menet hornyainak felfekvésére.  
Oldalirányba kell mutatniuk a rögzítőnyűrű hornyainak.  
A végén hallhatóan és érzékelhetően ütköznie kell a rögzítőgyűrűnek.
2. Töltse meg tiszta vízzel a vizes palackot. Szükség esetén öntsön hozzá ablaktisztításhoz megfelelő tisztítószeret.
3. Vezesse a szórófej **10** tömlőjét a palackba, majd csavarja a menetes gyűrűt a palackra.
4. Állítsa a szórófej fúvókát **15** a STREAM (sugár) vagy SPRAY (finom vízköd) állásba. OFF (KI) állásban zárva van a fúvóka.
5. Tegye a mosó rátétet **9** a szórófejre.
6. Húzza az egyik mikroszálás huzatot **13** a mosó rátét tartójára és rögzítse a tépőzárral.
7. Permetezze be bőségesen a tisztítandó felületet.
8. Mossa le a bepermetezett felületeket a mikroszálás huzattal, hogy ezzel végezze annak a tisztítását.
9. Durva szennyeződésnél szükség esetén ismétlje meg az eljárást. Nagyon erős szennyeződés esetén időnként ki kell öblíteni vagy cserélni a mikroszálás huzatot.

## Szívás

1. Nyomja meg a Be/ki kapcsológombot **6**.  
Piros színnel világít az ellenőrzőlámpa **5**.
2. Vezesse a szívó rátét lehúzó élet **1** lassan felülről lefelé a nedves felületen.  
Ennek során tartsa a készüléket párhuzamosan a lehúzendó felülettel. Csak ezután fektesse rá megfelelő szögben a lehúzó élet. Megtörténik a nedvesség lehúzása és eközben a vízgyűjtőtartályba **4** szívja azt.
3. Fent tegye ismét rá a lehúzó élet, ha egy sávot már szárazra húzott.

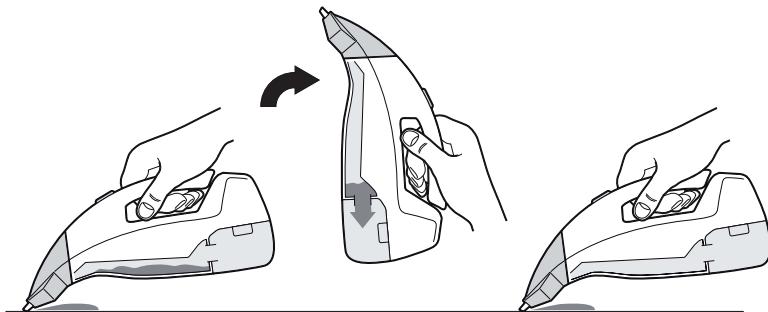


Ne húzza oldalirányba a lehúzó élet a nedves felületen. Ilyen esetben nem szívható le a víz és a lehúzó él oldalán folyik le. Mindig fentről lefelé végezze a munkát.

4. Kapcsolja ki a készüléket (nyomja meg ismét a Be/ki kapcsológombot), amikor kiürült a palack. Kialszik az ellenőrzőlámpa.
5. Szükség esetén száraz kendővel távolítsa el a csíkokat vagy a nedvesség maradványait.

## Vízszintes felületekről szívási tanács

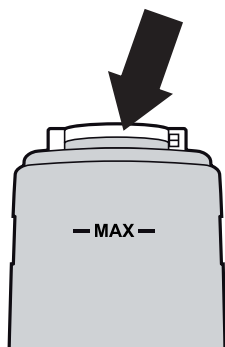
Ha pl. padlócsempé tisztítását majdnem vízszintes helyzetben végzi, akkor időről-időre függőleges helyzetbe kell állítania a készüléket. Ezen állásban folyik a készülékben lévő víz a vízgyűjtőtartályba. Egy szelep akadályozza meg a visszafolyását.



Ha nem csinálja, akkor a szellőzőnyílásba jut a víz. Ekkor zümmögő hangot hall és a víz a készülék alján kifolyik a víz.

## Ürítés

1. Kapcsolja ki a készüléket.
2. Úgy vegye le a vízgyűjtőtartályt **4** hogy megfogja a markolatot és közben ferdén előre- és lefelé húzza a tartályt a készülékről.



3. Az óramutató járásával ellentétesen fordítsa el, majd vegye le a visszacsapószelepet (lásd nyíl).
4. Öntse ki a szennyezett vizet.
5. Tegye vissza a visszacsapószelepet a víztartályba, majd az óramutató járásával egyezően ütközésig fordítsa el.
  - Kizárólag egyetlen helyzetben tehető fel helyesen a visszacsapószelep.
  - Pontosan kell a hornyoknak és tartóbütyköknek illeszkedniük.
6. Tegye vissza a vízgyűjtőtartályt.

# Tisztítás

## ÚTMUTATÁS!

### Zárlatveszély!

Zárlatot okozhat a házba bejutó víz.

- Sohase merítse vízbe az ablaktisztítót.
- Ügyeljen arra, hogy ne jusson víz a házba.

## ÚTMUTATÁS!

### Anyagi kár okozásának veszélye!

Anyagi károkat okozhat az ablaktisztító szakszerűtlen használata.

- Ne használjon agresszív vegyszereket, dörzsölő anyagokat, kemény szivacsokat vagy hasonlókat a tisztításhoz.
- Semmiképpen sem tegye mosogatógépbe az ablaktisztítót. Ezáltal tönkremehet.
  1. Úgy vegye le a törülő rátétet **9**, hogy kissé előrefelé nyomja és felfelé húzza le.
  2. Nyissa ki és ürítse ki a permetező palackot.
  3. Vegye le a mikroszálas huzatot **13**.
  4. Nedves kendővel törölje le a permetezőpalackot. Szükség esetén használjon kímélő mosogatószeret.

### Mikroszálas huzat kimosása

- Kézi mosással végezze a mikroszálas huzat **13** mosását.
  - A mikroszálas huzatot..
  - .. ne fehéritse,
  - .. ne csavarja ki,
  - .. ne szárítsa szárítóban,
  - .. ne vasalja.



## Készülék tisztítása



Egy alapos tisztításhoz szét kell szerelni a készüléket.

1. Nyomja meg a gombot **2** és húzza le a készülékről a szívó rátétet **1**.
2. Egy puha, enyhén megnedvesített kendővel törölje le a szívó rátétet. Szükség esetén használjon kímélő mosogatószert.
3. Vegye le úgy a vízgyűjtőtartályt **4**, hogy fogja a markolatot és ferdén előre- és lefelé húzza a tartályt a készülékről.
4. Öblítse ki friss vízzel vízgyűjtőtartályt, majd hagyja megszáradni.
5. Egy puha, enyhén megnedvesített kendővel tisztítsa meg a készülékház felületét. Szükség esetén használjon kímélő mosogatószert.
6. Hagyja az egyes részeit teljesen megszáradni, mielőtt ismét összeszereli a készüléket.
7. Egy száraz és fagymentes helyen függőleges helyzetben tárolja az ablaktisztítót.
8. Úgy tárolja a szívó rátétet, hogy ne legyen terhelve a lehúzó él és ne legyen nyomásnak kitett helyek.

## Hibakeresés

Probléma	Hibaelhárítás
Nem működik.	<ul style="list-style-type: none"> <li>- Fel van teljesen töltve az akkumulátor?</li> <li>- Még csatlakoztatva van a töltőkészülék? Bontsa a töltőkábel csatlakozását.</li> </ul>
Rossz a vízfelvétel.	<ul style="list-style-type: none"> <li>- Vezesse a lehúzó élét lassan felülről lefelé a nedves felületen, nem oldalirányban.</li> <li>- Ügyeljen a helyes szögben tartásra. A munkafelülettel párhuzamosan kell a készüléket mozgatni.</li> </ul>
Zümmögő hangot hall és a víz a készülék alján kifolyik a víz.	<ul style="list-style-type: none"> <li>- Tartsa rövid ideig függőlegesen a készüléket, hogy a készülékben lévő víz a vízgyűjtőtartályba folyhasson.</li> </ul>

## Műszaki adatok

Típus:	GT-FS-03
Akkumulátor:	Li-Ion 2 200 mAh; 3,7 V
Védettségi fokozat:	IPX4
Töltőkészülék:	DK5-050-0800-EU
Feszültség:	100–240 V~; 50/60 Hz; 200 mA
A kimeneti feszültség	5 V  /800 mA
Védelmi osztály:	II 
Üzemelési idő:	45 perc feltöltött akkumulátor esetén
Mikroszálas huzat anyaga	85 % poliészter, 15 % nejlon
Cikkszám:	97291

Mivel termékeinket folyamatosan továbbfejlesztjük, ezért kiviteli és műszaki eltérések lehetségesek.

PDF-fájlként e Használati útmutató a **www.gt-support.de** című honlapunkról tölthető le.

## Megfelelőségi nyilatkozat



Garantált a termék törvényileg előírt szabványoknak való megfelelése. A teljes megfelelési nyilatkozat az alábbi internetcímen található **www.gt-support.de**.

## Hulladékkénti elhelyezés

### Csomagolás hulladékkénti elhelyezése



Szelektíven helyezze el a hulladék csomagolóanyagot. Tegye a papírt és a kartont a hulladékpapír, míg a fóliákat a műanyag gyűjtőhelyre.

### Ablaktisztító hulladékkénti elhelyezése

Az illető ország hatályos előírásainak megfelelően végezze az ablaktisztító hulladékkénti elhelyezést.

**Tilos a háztartási szemétkébe dobni a régi készüléket!**

Ha már nem használhatóak az ablaktisztító, akkor minden felhasználó törvényileg kötelezett a régi készülékek háztartási szeméttől elkülönített módon, pl. az önkormányzat gyűjtőhelyén való leadására. Ezáltal garantált az a hulladék szakszerű felhasználása és a környezetre kifejtett negatív hatások kiküszöbölése. Ezért a fenti szimbólummal vannak ellátva az elektromos készülékek.

**Tilos a háztartási szemétkébe dobni az elemeket és akkumulátorokat!**

Felhasználóként törvényileg, kötelezett függetlenül attól, hogy tartalmaz-e károsanyagokat\*, valamennyi elem és akkumulátor önkormányzat/városrész vagy egy kereskedelmi gyűjtőhelyen való leadására annak érdekében, hogy környezetbarát módon lehessen azokat hulladékként elhelyezni. Kizárólag lemerített állapotban adja le az egész ablaktisztítót (akkumulátorral együtt) a gyűjtőhelyen.

\* jelölés: Pb = ólom



# Kazalo

<b>Pregled .....</b>	<b>4</b>
<b>Uporaba .....</b>	<b>6</b>
<b>Obseg dobave/deli naprave .....</b>	<b>22</b>
<b>Hitro in preprosto do cilja s kodami QR.....</b>	<b>23</b>
<b>Splošno .....</b>	<b>24</b>
Branje in shranjevanje navodil .....	24
Razlaga znakov .....	24
<b>Varnost.....</b>	<b>25</b>
Namenska uporaba.....	25
Varnostna opozorila .....	25
<b>Začetek uporabe .....</b>	<b>29</b>
Razpakiranje in preverjanje.....	29
Sestavljanje naprave.....	29
Polnjenje baterije .....	30
<b>Uporaba .....</b>	<b>30</b>
Čiščenje površin .....	30
Sesanje .....	31
Napotek k sesanju vodoravnih površin .....	31
Praznjenje .....	32
<b>Čiščenje .....</b>	<b>32</b>
Pranje prevleke iz mikro vlaken .....	33
Čiščenje stroja .....	33
<b>Iskanje napak.....</b>	<b>34</b>
<b>Tehnični podatki .....</b>	<b>34</b>
<b>Izjava o skladnosti .....</b>	<b>35</b>
<b>Odstranjevanje med odpadke.....</b>	<b>35</b>
Odstranjevanje embalaže .....	35
Odstranjevanje čistilnika oken .....	35

## Obseg dobave/deli naprave

- 1 Sesalni nastavek
- 2 Tipka za blokado/deblokado ohišja sesalnega nastavka
- 3 Stanovanja
- 4 Zbiralnik vode
- 5 Kontrolna lučka akumulatorja
- 6 Stikalo za vklop/izklop
- 7 Ročaj
- 8 Polnilna doza
- 9 Pralni nastavek
- 10 Pršilna glava
- 11 Pritrditveni obroček
- 12 Steklenica za vodo
- 13 Prevleka iz mikro vlaken (2x)
- 14 Polnilnik
- 15 Šoba

# Hitro in preprosto do cilja s kodami QR

Ne glede na to, ali potrebujete informacije o izdelkih, nadomestne dele, dodatno opremo, podatke o garancijah izdelovalcev ali servisih ali si želite udobno ogledati videoposnetek z navodili – s kodami QR oste zlahka na cilju.

## Kaj so kode QR?

Kode QR (QR = Quick Response oziroma hiter odziv) so grafične kode, ki jih je mogoče prebrati s kamero pametnega telefona in na primer vsebujejo povezavo do spletne strani ali kontaktne podatke.

Prednost za vas: Ni več nadležnega prepisovanja spletnih naslovov ali kontaktnih podatkov!

**Postopek:** Za optično branje kode QR potrebujete le pametni telefon, nameščen program (bralnik) za branje kod QR ter povezavo z internetom\*.

Bralniki kod QR so praviloma na voljo za brezplačen prenos iz spletne trgovine s programi (aplikacijami) vašega pametnega telefona.

## Preizkusite zdaj

S pametnim telefonom preprosto optično preberite naslednjo kodo QR in izvedite več o Hoferjevem izdelku, ki ste ga kupili.\*

## Hoferjev storitveni portal

Vse zgoraj navedene informacije so na voljo tudi na Hoferjevem storitvenem portalu na spletnem naslovu [www.hofer-servis.si](http://www.hofer-servis.si).



\* Pri uporabi bralnika kod QR lahko nastanejo stroški povezave z internetom, kar je odvisno od vrste vaše naročnine.

# Splošno

## Branje in shranjevanje navodil



To navodilo za uporabo spada k temu akumulatorskemu čistilniku oken (v nadaljevanju le: „čistilnik oken“). Vsebuje pomembne informacije o začetku uporabe in rokovanju.

Preden uporabljate čistilnik oken, skrbno preberite navodilo za uporabo, še posebej varnostna obvestila. Neupoštevanje tega navodila za uporabo lahko povzroči hude telesne poškodbe ali škodo na čistilniku oken.

Navodilo za uporabo temelji na standardih in predpisih, ki veljajo v Evropski uniji. V tujini upoštevajte tudi smernice in zakone posameznih držav.

Navodilo za uporabo shranite za nadaljnjo uporabo. Če čistilnik oken predate tretji osebi, obvezno priložite tudi to navodilo za uporabo.

## Razlaga znakov

V navodilih za uporabo, na kuhalniku vode ali na embalaži se uporabljajo naslednji simboli in opozorilne besede.

 **OPOZORILO!**

Ta opozorilni simbol/beseda označuje nevarnost s srednjo stopnjo tveganja, zaradi katere lahko, če se ji ne izognemo, pride do smrti ali hudih telesnih poškodb.

 **PREVIDNO!**

Ta simbol označuje nevarnost z nizko stopnjo tveganja, ki lahko, če se ji ne izognete, povzroči neznatno ali srednjo telesno poškodbo.

**NAPOTEK!**

Ta opozorilna beseda opozarja na možnost materialne škode.



Ta simbol daje koristne dodatne informacije za montažo in delovanje.



Izjava o skladnosti (glejte poglavje „Izjava o skladnosti“): S tem simbolom označeni izdelki izpolnjujejo vse veljavne predpise Skupnosti v okviru Evropskega gospodarskega prostora.



Polnilnik čistilnika oken ustreza zaščitnemu razredu II.





Ta simbol opozarja na to, da se smeta čistilnik oken in polnilnik uporabljati samo v zaprtih prostorih.



Preverjena varnost: Izdelki, ki so označeni s tem simbolom, ustrezajo zahtevam nemškega Zakona o varnosti naprav in izdelkov (ProdSG).

## Varnost

### Namenska uporaba

Čistilnik oken je namenjen izključno za mokro čiščenje oken in drugih gladkih površin, ki so primerne za ta namen. Namenjen je izključno za zasebno uporabo in ni primeren za komercialna področja.

Čistilnik oken uporabljajte le kot je opisano v tem navodilu za uporabo. Vsaka druga uporaba velja kot nenamenska in lahko vodi do materialnih škod ali celo do telesnih poškodb. Čistilnik oken ni otroška igrača.

Proizvajalec ali trgovec ne prevzemata nobenega jamstva za škode, ki nastanejo zaradi nenamenske ali napačne uporabe izdelka.

### Varnostna opozorila

**⚠ OPOZORILO!**

#### Nevarnost udara električnega toka!

Poškodovana električna instalacija ali previsoka omrežna napetost lahko vodi do električnega udara.

- Polnilnik čistilnika oken priključite le, če se omrežna napetost vtičnice ujema z navedbo na tipski tablici.
- Polnilnik čistilnika oken priključite le na dobro dostopno vtičnico, da lahko čistilnik oken v primeru motnje hitro odklopite z električnega omrežja.
- Ne uporabljajte čistilnika oken, če izkazuje vidne poškodbe ali je omrežni kabel oz. omrežni vtič okvarjen.
- Če so čistilnik oken, polnilnik ali omrežni kabel poškodovani, jih mora proizvajalec, njegova servisna služba ali podobno usposobljena oseba zamenjati. Popravilo, ki ga opravi

nekvalificirana oseba, poveča varnostno tveganje za uporabnika.

- Ne odpirajte ohišja, temveč prepustite popravilo strokovnjakom. Obrnite se v ta namen na strokovno delavnico. Pri samostojno izvedenih popravilih, nepravilni priključitvi ali napačnem upravljanju so jamstveni in garancijski zahtevki izključeni.
- Za popravila se smejo uporabiti le deli, ki ustrezajo prvotnim podatkom naprave. V tem čistilniku oken so električni in mehanski deli, ki so nujno potrebni za zaščito proti virom nevarnosti.
- Polnilnika čistilnika oken se ne sme uporabljati z zunanjo časovno stikalno uro ali ločenim daljinskim sistemom.
- Čistilnika oken ali polnilnika in priključnega kabla ne potaplajte v vodo ali druge tekočine.
- Očistite jih z vlažno krpo.
- Polnilnika nikoli ne prijemajte z vlažnimi rokami.
- Polnilnika nikoli ne vlecite iz zidne vtičnice za kabel, ampak vedno primite polnilnik.
- Omrežnega kabla nikoli ne uporabljajte kot nosilni ročaj.
- Čistilnik oken, polnilnik in omrežni kabel hranite proč od odprtega ognja in vročih površin.
- Omrežni kabel položite tako, da ne predstavlja nevarnosti za spotikanje.
- Omrežnega kabla ne prepogibajte in ne polagajte ga preko ostrih robov.
- Čistilnik oken uporabljajte le v notranjih prostorih.
- Nikoli ga ne uporabljajte v vlažnih prostorih ali na dežju.
- Čistilnika oken nikoli ne shranjujte tako, da lahko pade v korito ali v umivalnik.
- Če je električna naprava padla v vodo, je ne prijemajte. V takem primeru takoj izvalcite omrežni vtič, če je polnilnik priključen.

- V polnilno dozo ne vstavljajte predmetov, ki lahko prevajajo elektriko, npr. izvijač.
- Za polnjenje čistilnika oken uporabljajte izključno priloženi polnilnik.

**⚠ OPOZORILO!**

**Nevarnosti za otroke in osebe z zmanjšanimi fizičnimi, senzoričnimi ali duševnimi sposobnostmi (na primer delni invalidi, starejše osebe z omejitvami njihovih fizičnih in duševnih sposobnosti) ali pomanjkljivimi izkušnjami in znanjem (na primer starejši otroci).**

- Otroci ne smejo uporabljati te naprave.
- To napravo lahko uporabljajo osebe z zmanjšanimi fizičnimi, senzoričnimi ali duševnimi sposobnostmi ali pomanjkljivimi izkušnjami in/ali znanjem, če so nadzorovane ali so bile poučene o varni uporabi naprave in so razumele nevarnosti, ki izhajajo iz uporabe naprave. Otroci se z napravo ne smejo igrati.
- Otroke je potrebno nadzorovati, da preprečite, da se ne igrajo z napravo.
- Otroci prav tako ne smejo izvajati čiščenja in vzdrževanja.
- Med obratovanjem čistilnika oken ne puščajte brez nadzora.
- Ne dovolite otrokom, da se igrajo z deli pribora čistilnika oken.
- Poskrbite, da otroci ne vstavljajo predmetov v čistilnik oken.
- Ne dovolite otrokom, da se igrajo z embalažno folijo. Med igro se lahko vanjo zapletejo in zadušijo.

**⚠ OPOZORILO!**

**Nevarnost požara!**

Sesanje snovi, ki pospešujejo gorenje, žerjavice in pepela lahko povzroči požar.

- S čistilnikom oken ne sesajte gorečih ali tlečih predmetov, kot so cigarete, vžigalice ali pepel.

- S čistilnikom oken ne sesajte vnetljivih ali gorljivih tekočin (npr. bencina). Čistilnika oken ne uporabljajte na območjih, kjer so take tekočine prisotne.

**⚠ PREVIDNO!**

### **Nevarnost razjedanja!**

Morebitna iztekajoča akumulatorska tekočina lahko povzroči razjede.

- Čistilnika oken ne uporabljajte, če iz njega izstopa akumulatorska tekočina. V tem primeru se obrnite na proizvajalca, njegovo servisno službo ali podobno usposobljeno osebo.
- Preprečite stik akumulatorske tekočine s kožo, očmi in sluznicami. Če pridete v stik z akumulatorsko tekočino, prizadeto območje sperite z veliko čiste vode in poiščite takojšnjo zdravniško pomoč.

**NAPOTEK!**

### **Nevarnost poškodb!**

Nepravilno ravnanje z likalnikom lahko vodi do poškodb čistilnika oken.

- Čistilnik oken uporabljajte samo na gladkih, mokro očiščenih površinah. Sicer se brisalec obrabi in na njem nastanejo brazde.
- Čistilnika oken nikoli ne postavljajte na vroče površine ali v njihovo bližino (npr. štedilniki).
- Polnilnik in napajalni kabel ne smeta priti v stik z vročimi ali ostrimi deli.
- Čistilnika oken nikoli ne izpostavljajte visoki temperaturi (npr. grelcem) ali vremenskim vplivom (npr. dežju). V čistilnik oken nikoli ne nalivajte tekočine.
- Čistilnika oken ali polnilnika in priključnega kabla ne potaplajte v vodo ali druge tekočine.
- Očistite jih z vlažno krpo in za čiščenje ne uporabljajte parnega čistilnika. Čistilnik oken se sicer lahko poškoduje.

- Čistilnika oken v nobenem primeru ne postavljajte v pomivalni stroj. S tem bi ga uničili.
- Za čistilnik oken uporabljajte le običajno čisto za steklo. Ne uporabljajte špirita ali čistilnih sredstev, ki se penijo.
- S čistilnikom oken ne sesajte vrvic, dolgih vlaken, koničastih predmetov ali steklenih drobcev.
- S čistilnikom oken ne sesajte kemičnih izdelkov (npr. mavca, cementa).
- Čistilnika oken nikoli ne uporabljajte brez vstavljenega zbiralnika vode.
- Med delom ne prekrivajte prezračevalnih rež.
- Čistilnika oken ne uporabljajte več, če je naprava padla na tla, če imajo njegovi plastični sestavni deli špranje ali razpoke ali če so se deformirali. To velja tudi, če se je naprava deformirala ali je postala netesna. Poškodovane sestavne dele zamenjajte le z ustreznimi originalnimi rezervnimi deli.
- Pršilnega curka ne usmerjajte v naprave, ki vsebujejo električne dele. S tem se lahko poškodujejo.

## Začetek uporabe

### Razpakiranje in preverjanje

1. Čistilnik oken vzemite iz embalaže.
2. Preverite, ali je obseg dobave popoln (glejte **sl. A in B**).
3. Preverite, ali čistilnik oken oz. posamezni deli izkazujejo škodo. Če je tako, čistilnika oken ne uporabljajte. Preko servisnega naslova, navedenega na garancijski kartici, se obrnite na proizvajalca.

### Sestavljanje naprave

1. Pritisnite tipko za blokado/deblokado **2** sesalnega nastavka.
2. Sesalni nastavek **1** natakните na napravo.
3. Spustite tipko za blokado/deblokado.

## Polnjenje baterije

Akumulatorsko baterijo v napravi je treba pred prvo uporabo polniti približno 5 ur.

- Polnilnik **14** povežite z omrežno vtičnico in vtaknite priključni vtič v priključno dozi **8** naprave.

Kontrolna lučka **5** sveti rdeče.

Ko je naprava napolnjena, sveti kontrolna lučka zeleno.



- Nikoli ne polnite baterij, ki niso namenjene polnjenju.
- Priporočamo, da akumulator po vsaki uporabi ponovno popolnoma napolnite.
- Ko je akumulator skoraj prazen, se motor izklopi in kontrolna lučka utripa približno 60 sekund. V tem primeru akumulator nemudoma ponovno napolnite.

## Uporaba

### NAPOTEK!

### **Nevarnost poškodb!**

Nepravilno ravnanje s čistilnikom oken lahko vodi do poškodb.

- Ne uporabljajte agresivnih, abrazivnih ali kemičnih čistilnih sredstev. Le-ta lahko napravo poškodujejo.

### **Čiščenje površin**

Pred čiščenjem z akumulatorskim čistilnikom oken zadevne površine mokro očistite. V ta namen uporabite pršilno steklenico in natičen pralni nastavek.

1. Pritrditveni obroček **11** natakните na navoj steklenice za vodo **12** (glejte **sl. B**).

Pri tem pazite na odprtine na navoju.

Odprtine v pritrditvenem obročku morajo gledati v stran. Pritrditveni obroček se mora slišno in občutno zaskočiti.

2. V steklenico za vodo nalijte čisto vodo. Po potrebi dodajte čistilno sredstvo, primerno za čistilnik oken.
3. Gibko cev pršilne glave **10** speljite v steklenico in privijte navojni obroček na steklenici.
4. Šobo **15** pršilne glave nastavite na STREAM (curek) ali SPRAY (fina vodna meglica). V položaju OFF je šoba zaprta.
5. Pralni nastavek **9** natakните preko pršilne glave.

6. Preko držala pralnega nastavka povlecite prevleko iz mikro vlaken **13** in jo zavarujte s sprijemalnim zapiralom.
7. Površine za čiščenje temeljito napršite.
8. S prevleko iz mikrovlaken obrišite napršene površine, da jih očistite.
9. Pri grobo umazanih površinah po potrebi ponovite postopek. Pri zelo močni umazaniji morate tudi prevleko iz mikro vlaken vmes sprati ali zamenjati.

## Sesanje

1. Pritisnite stikalo za vklop/izklop **6**. Kontrolna lučka **5** sveti rdeče.
2. Brisalec sesalnega nastavka **1** počasi vodite od zgoraj navzdol preko mokre površine.  
Pri tem držite napravo vzporedno z brisano površino. Le takrat brisalec nalega pod pravilnim kotom. Mokrota se obriše in ob tem poseša v zbiralnik vode **4**.
3. Ko ste en pas do suhega obrisali, brisalec zopet postavite zgoraj.

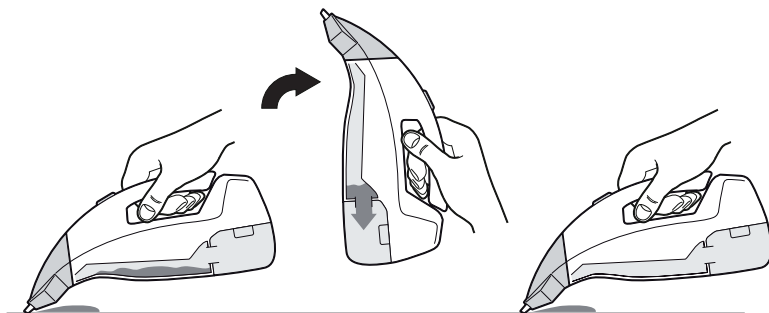


Brisalca ne vodite ob strani preko mokre površine. Vode takrat ni mogoče posesati in teče ob strani iz brisalca. Delajte vedno od zgoraj navzdol.

4. Ko je površina suha, izklopite napravo (ponovno pritisnite stikalo za vklop/izklop). Kontrolna lučka ugasne.
5. Proge ali ostanke vlage po potrebi odstranite s suho krpo.

## Napotek k sesanju vodoravnih površin

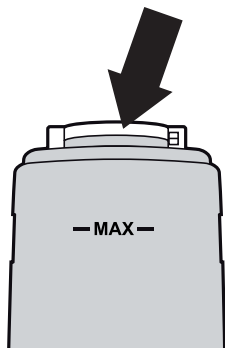
Če npr. čistite talne ploščice v skoraj vodoravnem položaju, morate občasno za kratek čas držati napravo navpično. V tem položaju nato teče voda v napravi v zbiralnik vode. Ventil preprečuje, da bi voda tekla spet nazaj.



Če tega ne storite, pride voda v ventilator. V tem primeru zaslišite brenčoč zvok in voda izstopa iz spodnjega dela naprave.

## Praznjenje

1. Izklopite napravo.
2. Zbiralnik vode **4** odstranite tako, da primete v kotanjo ročaja in posodo potegnete poševno naprej in navzdol iz naprave.



3. Obrnite protipovratni ventil (glejte puščico) v nasprotni smeri urinega kazalca in ga snemite.
4. Izpraznite umazano vodo.
5. Protipovratni ventil ponovno vstavite v posodo za vodo in ga do konca obrnite v smeri urinega kazalca.
  - Protipovratni ventil je mogoče pravilno namestiti le v enem položaju.
  - Odprtine in držalni nastavki morajo natančno segati drug v drugega.
6. Zbiralnik vode ponovno vstavite.

## Čiščenje

### NAPOTEK!

### **Nevarnost kratkega stika!**

Voda, ki prodre v ohišje, lahko povzroči kratek stik.

- Izklopite polnilnik iz omrežja.
- Čistilnika oken nikoli ne potaplajte v vodo.
- Pazite na to, da voda ne prodre v ohišje.

### NAPOTEK!

### **Nevarnost poškodb!**

Nepravilno ravnanje s čistilnikom oken lahko vodi do poškodb.

- Za čiščenje ne uporabljajte agresivnih kemičnih čistilnih sredstev, sredstev za poliranje, trdih gob ali podobnega.
- Čistilnika oken v nobenem primeru ne postavljajte v pomivalni stroj. S tem bi ga uničili.

1. Pralni nastavek **9** odstranite tako, da ga pritisnete nekoliko naprej in potegnete navzgor.
2. Pršilno steklenico odprite in jo izpraznite.



3. Snemite prevleko iz mikro vlaken **13**.
4. Vse dele pršilne steklenice obrišite z vlažno krpo. Po potrebi uporabite blago čistilno sredstvo.

## Pranje prevleke iz mikro vlaken

- Prevlake iz mikro vlaken **13** operite na roke.  
Prevlake iz mikro vlaken..  
..ne belite,  
..ne ožemajte,  
..ne sušite v sušilnem stroju,  
..ne likajte.

## Čiščenje stroja


Za temeljito čiščenje morate napravo razstaviti.

1. Pritisnite tipko **2** in snemite sesalni nastavek **1** z naprave.
2. Sesalni nastavek očistite z mehko, rahlo navlaženo krpo. Po potrebi uporabite dodatno blago čistilno sredstvo.
3. Zbiralnik vode **4** odstranite tako, da primete v kotanjo ročaja in posodo potegnete poševno naprej in navzdol iz naprave.
4. Zbiralnik vode sperite s svežo vodo in ga pustite, da se posuši.
5. Ohišje naprave od zunaj obrišite z mehko, rahlo navlaženo krpo. Po potrebi uporabite dodatno blago čistilno sredstvo.
6. Pustite vse dele, da se posušijo, preden napravo ponovno sestavite.
7. Čistilnik oken shranite pokončno na suhem mestu brez zmrzali.
8. Sesalni nastavek z brisalцем shranite tako, da ni obremenjen in da ne morejo nastati otiščana mesta.

# Iskanje napak

Problem	Odpravljanje napake
Ne deluje.	<ul style="list-style-type: none"> <li>- Ali je akumulator popolnoma napolnjen?</li> <li>- Ali je polnilnik še vedno priključen? Odstranite polnilni kabel.</li> </ul>
Voda se slabo vsesava.	<ul style="list-style-type: none"> <li>- Brisalec počasi vodite od zgoraj navzdol preko mokre površine, ne od strani.</li> <li>- Pazite na pravilen kot. Napravo je treba premikati vzporedno z delovno površino.</li> </ul>
Slišati je brenčoč zvok in voda izstopa iz spodnjega dela naprave.	<ul style="list-style-type: none"> <li>- Napravo držite za kratek čas navpično, da voda v napravi lahko steče v zbiralnik vode.</li> </ul>

## Tehnični podatki

Model:	GT-FS-03
Akumulator:	Li-ionski 2200 mAh; 3,7 V
Vrsta zaščite:	IPX4
Polnilnik:	DK5-050-0800-EU
Vhodna napetost:	100–240 V~; 50/60 Hz; 200 mA
Izhodna napetost	5 V $\text{---}$ /800 mA
Razred zaščite:	II 
Čas obratovanja:	45 min pri popolnoma napolnjenem akumulatorju
Material prevleke iz mikro vlaken:	85 % poliester, 15 % najlon
Številka artikla:	97291

Ker naše proizvode nenehno razvijamo naprej in izboljšujemo, so možne spremembe v dizajnu in tehnične spremembe.

To navodilo za uporabo lahko v obliki PDF datoteke snamete tudi z naše spletne strani **[www.gt-support.de](http://www.gt-support.de)**.

## Izjava o skladnosti



Zagotovljena je skladnost proizvoda z zakonsko predpisanimi standardi. Popolno Izjavo o skladnosti najdete na internetni strani [www.gt-support.de](http://www.gt-support.de).

## Odstranjevanje med odpadke

### Odstranjevanje embalaže



Embalažo zavržite sortno čisto. Lepenko in karton oddajte med star papir, folije v zbiralnik reciklirnih materialov

### Odstranjevanje čistilnika oken

Čistilnik oken zavržite v skladu z veljavnimi predpisi vaše države.



#### Stare naprave ne sodijo med gospodinjske odpadke!

V kolikor se čistilnika oken ne more več uporabljati, je vsak uporabnik zakonsko dolžan stare naprave oddati ločeno od gospodinjskih smeti, npr. na zbirnem mestu njegove občine/

mestne četrti. S tem se zagotovi, da se stare naprave strokovno reciklirajo ter se preprečijo negativni vplivi na okolje. Zato so električne naprave označene z gornjim simbolom.



#### Baterije in akumulatorji ne sodijo med gospodinjske odpadke!

Kot uporabnik ste zakonsko dolžni baterije in akumulatorje, ne glede na to, ali vsebujejo škodljive snovi\* ali ne, oddati na zbirno mesto svoje občine/svoje mestne četrti ali v trgovini, da se lahko odvedejo v odstranjevanje odpadkov, ki varuje okolje. Čistilnik oken oddajte vašemu zbirnemu mestu v celoti (z akumulatorjem) in le v izpraznjenem stanju!

\* označeno z: Pb = svinec







**Származási hely: Kína**



**Gyártó:**



**Distributer:**

GLOBALTRONICS GMBH & CO. KG  
DOMSTR. 19  
20095 HAMBURG  
GERMANY

**ÜGYFÉLSZOLGÁLAT**  
**POPRODAJNA PODPORA**

97291



**HU SI 00800 / 456 22 000**



**HU gt-support-hu@telemarcom.de**

**SI gt-support-slo@telemarcom.de**

A FOGYASZTÁSI CIKK TÍPUSA / IZDELEK:  
GT-FS-03

02/2019

**3**

**ÉV JÓTÁLLÁS**  
**LETA GARANCIJE**